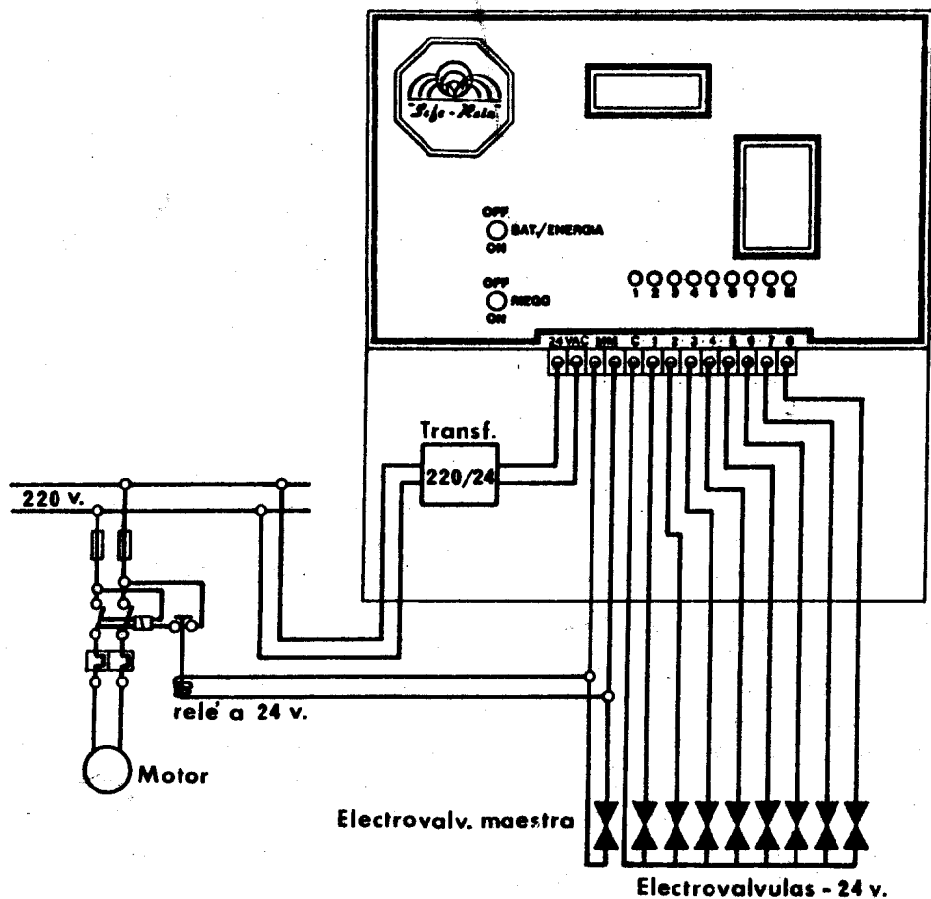


## ESQUEMA GENERAL DE CONEXIONES



## CARACTERÍSTICAS GENERALES

DE LOS

## PROGRAMADORES ELECTRONICOS DE RIEGO SAFE-RAIN (SERIES JARDIN Y AGRICOLA)



### CARACTERÍSTICAS:

- Admiten hasta ocho o nueve programas de riego (según versión) independientes unos de otros. Cada programa consta de:
  - 1) Días de la semana que se desea el riego.
  - 2) Hora y minuto de comienzo del programa.
  - 3) Tiempo de riego por estación.
  - 4) Estaciones que se desean que rieguen.
- Dos o mas programas de riego, pueden funcionar simultáneamente si se desea, pudiendo estar regando la estación 2 del programa 1 y llenando un deposito o abonando (en los agrícolas) la estación 3 del programa 2.
- Fácil programación (con sólo seis teclas) y completa verificación de los datos que definen cada programa de riego. Durante la programación o verificación el programador no deja de regar, si en ese momento coincide con un programa de riego.
- Funcionamiento manual, que pone en marcha bien la estación de riego deseada o el programa completo que se requiera.
- Programa de seguridad de 10 minutos, para todas las estaciones y programas (solo en la Serie de Jardín) en caso de pérdida de los programas de riego, por falta de energía eléctrica, batería, etc.
- Interruptor de riego incorporado: ON(Riega) OFF(No riega)
- Interruptor de Batería/energía eléctrica incorporado (este interruptor corta al mismo tiempo la entrada de alimentación eléctrica de la red y de la batería).
- Indicación luminosa a base de LED de la estación o estaciones en funcionamiento.

- Arranque de grupo de bombeo con indicación luminosa incorporada.
- Transformador incorporado de 220/24 A C-50Hz.
- Circuito cargador de batería incorporado, cuando está es del tipo recargable, para que la batería este siempre a plena carga.
- Batería recargable de Níquel-Cadmi (opcional) para retención de los programas de riego durante 10 horas, en caso de falta de energía eléctrica en la red de suministro.

#### INSTALACION

- Se debe instalar el programador en lugar seco y aireado, lo mas lejos posible de motores y cuadros de alta tensión.
- Se debe colocar a la altura de los ojos de la persona que lo va a usar.
- Sujetarlo en la pared con tacos y escarpías. No es aconsejable abrir el programador para sujetarlo con tornillos ya que va provisto de ranuras para las escarpías.

#### CONEXION A LA RED

- El programador se sirve para su conexión directa a 220V-50Hz., ya que va provisto de transformador de 220/24V. con potencia de 20 a 35 Watios según modelo.

#### CONEXION DEL GRUPO DE BOMBEO

- Las dos salidas de la regleta de conexiones, marcadas con MM, son para la conexión de un relé que accione la bobina del contactor, que arranca el grupo de bombeo.
- Las bornas MM, no pueden accionar directamente el grupo de bombeo, ya que dan una señal a 24 V. (Ver esquema general de conexiones al final de estas instrucciones).

#### CONEXION DE ELECTROVALVULAS

- Las válvulas eléctricas a usar deben tener solenoide de 24V. (corriente alterna).
- La conexión se realiza, llevando un polo del solenoide al nº de la estación que se desea y el otro polo a la clema marcada con C (Común).

#### BATERIA A PILAS

- Si el programador posee batería recargable, no necesita atención alguna, ya que el circuito de recarga que lleva incorporado, mantiene la batería a plena carga.
- Si no posee batería recargable, se debe conectar una pila tipo Petaca de 4,5 V. La conexión se realizará uniendo el cable rojo al polo + (positivo) y el cable negro al - (negativo) de la misma. Con este tipo de pila el Programador tiene autonomía para unas 10 horas de funcionamiento, a falta de energía en la red de suministro a 220 V.
- Revisar cada mes el estado de carga de la pila, sobre todo en lugares húmedos.
- Para evitar un gasto innecesario de batería, no se debe desconectar la entrada de corriente al programador, sin haber puesto antes el interruptor de BATERIA/ENERGIA en la posición OFF, ya que se agotaría la pila ó batería, al no haber suministro de corriente.
- Cuando hay un corte de suministro eléctrico a 220V. la pila o batería, solo sirve para mantener en la memoria del programador, el programa de riego previsto.

#### VALVULA MAESTRA O GENERAL

Su conexión se realiza en las salidas de la regleta marcadas con MM, junto con las del relé que accionará el grupo de bombeo (si es que este es necesario).-

#### ESPECIFICACIONES TECNICAS:

- Entrada de red: 220V.A.C. ± 10% - 50 Hz.
- Fusible: 1 Amperio
- Arranque motor: 24 VAC- 0,5 Amp. (máximo)
- Salida electroválvulas: 24 VAC - 0,5 Amp. (máximo)
- Batería recargable: 3 pilas Ni-Cd. tipo R-6
- Batería no recargable: 1 pila de 4,5 V. tipo "Petaca".
- Temperatura de funcionamiento: de 0º C. a 50º C.



