



**INSTRUCCIONES PARA
LA INSTALACION Y
MANEJO DEL
PROGRAMADOR
ELECTRONICO PARA
RIEGO DE LAS SERIES
SR-1300 Y SR-1400**



CARACTERISTICAS GENERALES DE LOS PROGRAMADORES DE LAS SERIES SR-1300 y SR-1400

- Reloj de 24 horas.
- Dos programas (A y C) de riego. Cada programa permite seleccionar el tiempo, desde 0 a 99 minutos, en cada una de las zonas de riego. Los tiempos de riego en cada zona pueden ser distintos en cada programa. (Así en la zona 3 del Progr. A podemos memorizar 15 minutos y en la misma zona 3 del Prog. C podemos darle 6 minutos de riego).
- Tres ciclos de riego en cada programa, lo que permite hasta 6 riegos/día. (Se considera un ciclo de riego, la suma de los tiempos de todas las zonas de riego programadas).
- Elección de los días de riego en una semana.
- Riego a intervalos de días. Permite regar cada 2-3-4-5-6-7, etc... días, independientemente de que la semana sean 7 días.
- Indicación en pantalla del tiempo que le queda a la zona que está regando.
- Posibilidad de realizar riegos manuales de forma automática, eligiendo el programa A ó C, con todas sus zonas.
- Riego manual de una o varias zonas, durante el tiempo que se desee.
- Posibilidad de revisar el Programa memorizado, pulsando la tecla adecuada.
- Mantenimiento de la hora, incluso cuando falta energía eléctrica, ya que la pila de 9 V. tiene una duración de 6 meses (cuando no falta la corriente a 220 V.) y de 20 días, si falta la corriente a 220 V. de forma continua.
- En el modelo SR-1312 cuando falta la corriente a 220 V. y llega la hora de comienzo de un ciclo de riego, la memoria conserva ese ciclo, y lo comienza en el momento que vuelve el suministro a 220 V.

IMPORTANTE

Es conveniente proceder al cambio de la pila de 9 V., una vez al menos cada 6 meses, ya que si ésta se agota y falta el suministro a 220 V., el Programador pierde todos los datos de la memoria, y automáticamente pasa al programa de reserva, con 10 minutos en cada zona del Ciclo-1 (Programa-A).

ESPECIFICACIONES TECNICAS PARA PROGRAMADORES DE LA SERIE SR-1300 PARA CORRIENTE ALTERNA

Entrada de tensión del transformador: 24 V. C/A $\pm 10\%$ (50 ó 60 Hz indistintamente, ya que está preparado para ambos).

Fusible de alimentación: 1 Amperio (existe otro fusible de repuesto en la parte posterior de la tapa de acceso a las conexiones).

Salida para arranque de motor: 24 V. C/A (24 W. máximo).

Salida para cada electroválvula: 24 V. C/A 0,5 Amp. (12 W. máximo).

Pila o batería: De 9 voltios (normal ó alcalina). Existe en el fondo de la caja (parte izquierda), un enclave para situarlo.

Temperatura de funcionamiento: De 0° a 50° C (32° a 122° F).

ESPECIFICACIONES TECNICAS PARA PROGRAMADORES DE LA SERIE SR-1400 PARA CORRIENTE CONTINUA

Entrada de tensión al Programador: 12 V. c/c $\pm 10\%$.

Fusible de alimentación: 1 Amperio (existe otro fusible de repuesto en la tapa, por su parte interior).

Salida para arranque de motor: 12 V. c/c (12 W. máximo).

Batería: De 12 voltios. La potencia de la batería debe estar en relación con el consumo, de los solenoides de las válvulas.

Salida para cada electroválvula: 12 voltios c/c.

Temperatura de funcionamiento: De 0° a 50° C (32 a 122° F).

MANUAL DE INSTRUCCIONES PARA LOS PROGRAMADORES DE RIEGO DE LA SERIE SR-1300 (24 V. CORRIENTE ALTERNA) Y DE LA SERIE SR-1400 (12 V. CORRIENTE CONTINUA)

COLOCACION DEL PROGRAMADOR

La caja del programador tiene prevista su sujeción a la pared, mediante tres tornillos, colocados a las distancias que se indican en el croquis que se adjunta. Es conveniente colocar el tornillo superior, dejándolo separado de la pared 5 m/m, colgar el programador y proceder entonces a poner los tornillos inferiores, a los cuales se tiene acceso, levantando la tapita inferior de conexiones eléctricas, situada en la parte inferior de la carátula donde están situadas las teclas.

CONEXION ELECTRICA

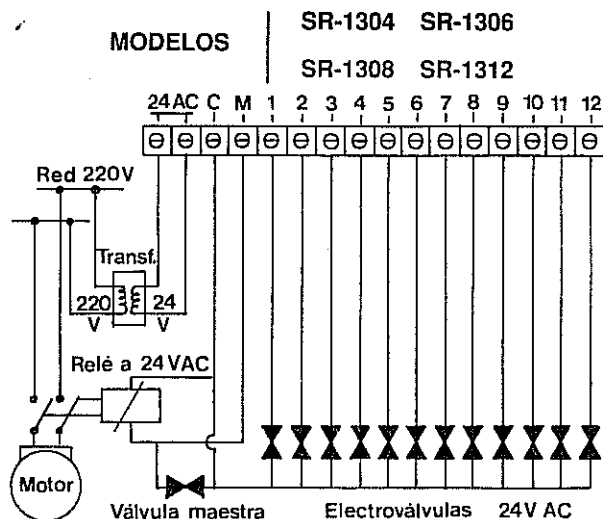
La caja va provista en su parte inferior, de un taladro de 10 m/m para la entrada de corriente.

A ambos lados del taladro anterior, tiene dos ventanas circulares de 20 m/m, que rompen con una ligera presión. Estas ventanas son para el paso de los cables que conectan las electroválvulas y para el arranque del grupo moto-bomba (en los casos que sea necesario).

Esquema de conexiones eléctricas en los Programadores de la serie SR-1300 para corriente alterna a 24 V.

IMPORTANTE: La corriente eléctrica de entrada al Programador es siempre de 24 V. ($\pm 10\%$). No conectar en ningún caso el programador directamente a la red de 220 V.

PROGRAMADOR DE CORRIENTE ALTERNA

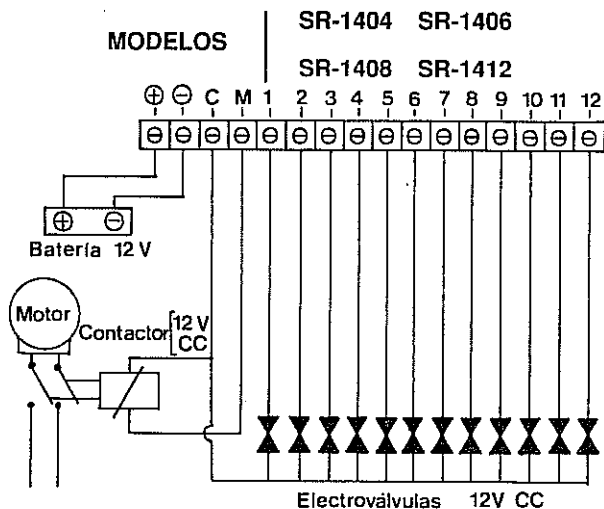


El transformador de 220 V. a 24 V. debe tener como mínimo una potencia de 20 Watios, si no existe grupo moto-bomba.

En las instalaciones con arranque a grupo moto-bomba, el transformador debe ser de 36 W. como mínimo.

Esquema de conexiones eléctricas en los Programadores de la serie SR-1400 para corriente continua a 12 V.

PROGRAMADOR DE CORRIENTE CONTINUA



CONEXIONES ELECTRICAS

Los dos interruptores de 3 posiciones, situados a ambos lados del visor, deben estar situados en la posición del centro. Así el de la izquierda estará en AUTO y el de la derecha en NORMAL.

Conectar la Pila o Batería de 9 V. (normal ó alcalina), al terminal situado en la parte inferior, de los cables rojo y negro. Sitúe la pila tumbada de canto, en su alojamiento. Al conectar la Pila, le aparecerán en el visor o pantalla las cifras

12.01

Conecte los cables procedentes del transformador 220/24 V. en las dos bornas situadas a la izquierda de la regleta de conexiones, marcadas con 24 V A.C.

Conecte el otro extremo del transformador marcado con 220 V. en la toma de corriente a ese voltaje. La pantalla no le cambiará y es posible que los dígitos aumenten su intensidad, lo que es normal.

De los dos cables que le vienen de cada electroválvula, coja uno de ellos y conéctelos todos mediante una o varias clemas a un solo cable, el cual debe conectar en la borna marcada con la C (común).

El otro cable de cada electroválvula, conéctelo en las bornas 1-2-3-5-6, etc. según el orden de riego que desea en las distintas zonas o electroválvulas.

Si su instalación de riego dispone de grupo moto-bomba eléctrico, la conexión de la bobina a 24 V. que acciona el contactor, debe realizarla a las bornas C y M.

Si dispone de válvula maestra, conéctela también en las bornas C y M. La instalación de válvula maestra es muy aconsejable, ya que en caso de avería de una electroválvula, la válvula maestra impide que esa zona de riego, esté funcionando las 24 horas del día, con los perjuicios consiguientes de que se inunde el garaje o cualquier zona situada a un nivel inferior del jardín de su propiedad o de sus vecinos.

La válvula maestra se conecta al principio de la tubería general del riego, y abre con la primera zona y cierra con la última. No es aconsejable su instalación, cuando en esa misma tubería general, se han instalado bocas de riego, ya que a estas no llegaría el agua, nada más que cuando funcione el riego automático.

MODO DE OPERAR PARA PROGRAMAR EL RIEGO

PROGRAMACION DEL DIA Y HORA ACTUAL

Poner el interruptor de la derecha en PROGRAMA "A", y le aparecerá en la pantalla la letra A, además de la hora que tuviese.

Pulsar las teclas ROJAS + ó - según desee avanzar o retrasar la hora que aparece en pantalla, hasta poner los dígitos en la hora y minutos actuales.

Observará que los dígitos cambian con más velocidad conforme tiene más tiempo pulsada la tecla ROJA. Esto permite un avance más rápido. Si se ha pasado de la hora deseada pulse la otra tecla roja, hasta ponerlo en hora.

Para programar el día, pulse la tecla negra DIA y le aparecerá en la pantalla la A a la izquierda y un nº del 1 al 7 a la derecha y sin dejar de pulsarla, pulse también una ROJA + ó -. Los días le aparecerán como 1-2-3-4-5-6-7, etc. que corresponden al Domingo-Lunes-Martes, etc. según se indica en las teclas de color NARANJA.

Una vez situado el día deseado, deje de pulsar ambas teclas NEGRA (DIA) y ROJA (+ ó -). Tendrá entonces en la pantalla la A a la izquierda y a la derecha la hora que puso más los minutos transcurridos, desde que puso la hora si es que ha pasado más de 1 minuto.

INTRODUCCION DEL PROGRAMA "A"

Sitúe el interruptor de la derecha en PROGRAMA "A" si es que lo había puesto en NORMAL.

Pulse la tecla AZUL marcada con CICLO-1 con lo que le aparecerá en pantalla

1 A	12.00
-----	-------

. Sin dejar de pulsar CICLO-1 pulse también la tecla ROJA + ó - con lo cual le avanzará o retrocederá la hora de la pantalla. Deje de pulsar la tecla ROJA cuando localice, la hora y minutos en que desea que le comience el primer riego. Si se ha pasado pulse la otra tecla ROJA, hasta poner la hora y minutos que desea.

Supongamos que desea regar con el Programa "A" en el CICLO-1 a las 8,30 de la mañana. En la pantalla le aparecería mientras tenía pulsadas ambas teclas o solo la de CICLO-1 lo siguiente

1 A	08.30
-----	-------

.

Al pulsar la tecla CICLO-2 le aparecerá en pantalla

2 A	OFF
-----	-----

 lo que indica que no riega a ninguna hora.

Si desea regar con ese ciclo siga pulsando CICLO-2 y pulse también ROJO + ó - hasta situarlo en la hora de comienzo que desea. Una vez puesto en la hora deseada, deje de pulsar ambas teclas.

Igual sucede con el CICLO-3 que al pulsar esa tecla le

aparece en pantalla **3 A OFF** . Si no desea regar con ese ciclo, deje de pulsar la tecla. Si desea usarlo pulse también la ROJA + ó - hasta situar la hora de comienzo del riego.

Si desea anular el ciclo 2 ó 3 después de programar una hora de comienzo, pulse la tecla del ciclo que desea anular y pulse también + ó - hasta las 00 horas, 00 minutos. Pulse de nuevo + ó - sin dejar de pulsar la tecla del ciclo a anular y le aparecerá en pantalla OFF lo que indica que el ciclo queda anulado.

TIEMPO DE RIEGO DE CADA ZONA

Pulse la tecla ZONA-1 y le aparecerá en la pantalla **1A 10 XX.XX** siendo las X la hora en ese momento.

El 10 indica que de fábrica, todas las zonas del Programa "A" (CICLO-1) vienen prefijadas con 10 minutos como riego de seguridad, para el caso, de que por falta de energía eléctrica y que la pila estuviese descargada, se borrarse todo el tiempo de riego y se secase el jardín por falta de riego.

Sin dejar de pulsar ZONA-1 pulse la tecla ROJA + ó - hasta que el 10 aumente o disminuya y tenga en pantalla el tiempo en minutos que desea para esa zona. El tiempo máximo en cada zona es de 99 minutos y el mínimo 0.

Supongamos que desea poner 20 minutos en la ZONA-1, y en la pantalla tendrá **1A 20 XX.XX** siendo X la hora y minutos del reloj.

Proceda de igual forma para la ZONA-2, la 3, etc hasta dar el tiempo deseado a todas las zonas.

Los tiempos de riego que se han elegido en el CICLO-1 para cada zona de riego, son los que regará, también en los ciclos 2 y 3. Igual sucederá en el Programa-C, que los tiempos de cada zona para el CICLO-1, son los que valen para los ciclos 2 y 3.

En los Programadores de más de 6 zonas, observará que la tecla verde ZONA-1 pone también 7, en la 2 pone también 8 y así sucesivamente. Esto indica que si la tecla ZONA-1 la pulsa dos veces, en pantalla le aparece la zona 7 según **7A 10 XX.XX** . Proceda de la misma forma, pulsando dos veces las teclas de ZONA que tienen dos números y le aparecen en pantalla las zonas 8-9-10, etc.

IMPORTANTE

Si por cualquier circunstancia (falta de corriente, agotamiento de la pila, etc.) los tiempos introducidos en cada zona del programa A, se borrasen de la memoria, automáticamente volverían a aparecer los 10 minutos prefijados en fábrica, como tiempo de Seguridad, con lo que todas las zonas del Programa A, regarían 10 minutos en el ciclo 1.

Este tiempo de seguridad, no existe en el Programa C, ni en los ciclos 2 y 3 del Programa A.

DIAS DE RIEGO

Si pulsa cualquiera de las teclas color NARANJA que son los días de la semana, le aparecerá en pantalla un dígito a la izquierda del 1 al 7, seguido de las letras A On que indica que está en el Programa "A" y que ese día regará. Si desea que no riegue, pulse la tecla ROJA + ó - y el On le cambiará a OF, indicando que no riega.

Así para regar los Domingos-Martes-Jueves y Sábados debe pulsar solamente las teclas LUN-2 y + con lo que anula el riego del Lunes, la MIE-4 y + y la VIE-6 y + y habrá anulado el riego de los días 2-4-6.

Una vez programado, ponga el interruptor en NORMAL.

RIEGO A INTERVALO DE DIAS

A pesar de que la semana tiene 7 días, Vd puede desear regar cada 2-3-4-5-6 ó 7 días. Para ello, considere que en las teclas NARANJA sólo tienen validez los números, así la tecla LUN-2 sólo es el día 2.

Supongamos que Vd. desea regar con intervalos de 5 días. Opere de la siguiente forma: pulse la tecla NARANJA 1 (DOM) y en pantalla tendrá **1 A On XX.XX** . Sin dejar de pulsar 1, pulse + ó - y cambiará ON por OF. Proceda de igual forma con las teclas naranja 2-3 y 4.

Deje de pulsar las teclas naranja y roja y pulse la NEGRA (DIA-INT), si le aparece en pantalla a la derecha OF, pulse + ó - y le aparecerá On. Si le aparece On, deje de pulsar DIA-INT.

Con las operaciones anteriores, lo que ha programado es que los días 1-2-3 y 4 no riega y el día 5 si riega y a partir de ese día, comienza el ciclo de 5 días de intervalo, con lo cual mientras no cambie el programa solo regará 1 de cada 5 días, empezando el ciclo o intervalo de riego, en el día que lo ha programado, ó el siguiente si la hora de comienzo de riego ya ha pasado.

INTRODUCCION DEL PROGRAMA "C"

Se opera situando el interruptor de la derecha en PROGRAMA "C" y siguiendo las instrucciones indicadas para el PROGRAMA "A", con lo que desaparece las letras OF que están en la pantalla.

NOTA: En la mayoría de las instalaciones de riego, que se realizan en zonas privadas, es suficiente en los meses de máximas temperaturas (Julio-Agosto), dar 2 ó 3 riegos por día, por lo que si la duración de los riegos se quiere que sea la misma, es suficiente con el PROGRAMA "A" (ciclo 1-2 y/o

3). Sólo en el caso de que se deseen tiempos distintos en cada riego, para las mismas zonas, es aconsejable usar los dos Programas A y C.

Sin embargo, si es muy conveniente utilizar ambos programas, con sus 3 ciclos de riego cada uno (6 riegos cada día), cuando se semilla un césped nuevo, que necesita dosis pequeñas de riego pero varias veces al día. También es muy interesante usar los 6 riegos por día en el caso de invernaderos, en los cuales interesa mantener un alto grado de humedad, con dosis cortas de riego (1 ó 2 minutos/riego).

RIEGO MANUAL DE UN PROGRAMA A ó C

Si se desea dar un riego automático, aun cuando no halla llegado la hora programada para ello, opere así: Poner el interruptor de la izquierda en MANUAL y el interruptor de la derecha en Programa "A" o "C" según el que desee.

Volver a poner a continuación este interruptor en NORMAL y el de la izquierda en AUTO. El Programa elegido comenzará el riego de inmediato, apareciendo en pantalla la 1ª zona con el tiempo programado. Al terminar éste comenzará la 2ª zona y así sucesivamente. Si desea anular el programa antes de su terminación, ponga el interruptor de la izquierda en LLUVIA/OFF y después subirlo a la posición AUTO.

RIEGO MANUAL DE UNA O VARIAS ZONAS

Si queremos regar una zona durante el tiempo que deseamos, independientemente del tiempo programado, hay que proceder así: Poner el Interruptor de la derecha en PROGRAMA "A", pulsar la tecla VERDE, de la zona que se desea regar (por ejemplo la zona 3), con lo que aparecerá en pantalla 3A, seguido de los minutos que tenemos programados en esa zona de riego, y después aparece la hora y minutos del reloj en ese momento.

Sin dejar de pulsar ZONA-3, subir el interruptor de la izquierda a MANUAL dejar de pulsar ZONA-3, bajar el interruptor a AUTO y volver el otro interruptor a NORMAL.

Le aparecerá en pantalla **3A - - XX.XX** siendo los cuatro dígitos de la izquierda parpadeantes.

Para anular el riego de esa zona, sólo debe poner el interruptor de la izquierda en LLUVIA/OFF, y a continuación subirlo a la posición AUTO.

CANCELACION DEL RIEGO

Quando se desee cancelar el riego en funcionamiento o que no comience a su hora, poner el interruptor en LLUVIA/OFF. El riego sólo volverá a funcionar, cuando este interruptor se vuelva a situar en la posición AUTO.

REPROGRAMACION: Si desea cambiar algún dato de los introducidos en la memoria, puede hacer esa operación directamente, según las instrucciones anteriores, sin tener que comenzar desde el principio. Si lo desea desconecte la toma de corriente a 220 V. y la pila de 9 V. Vuelva a conectar ambas tomas de corriente y comience las instrucciones desde el principio.

GARANTIA

Este Programador está garantizado por un año, contra todo defecto de fabricación.

La presente garantía no acoge a la pila de 9 V.

La citada garantía será nula, cuando alguno de sus componentes haya sido manipulado por personal ajeno al Servicio Técnico del Fabricante.

Igualmente la garantía no cubre las averías producidas por exceso de tensión en la entrada de 24 V. C/A (Serie 1300) ó 12 V. C/C (Serie 1400), así como las producidas por cuerpos extraños (babosas, arañas, etc.).

La garantía no incluye los gastos de transporte del Programador, para su reparación o una vez reparado.

El plazo para reparaciones normales es de 7 días (máximo de 15 días en los meses de verano).

GARANTIA EXTRA

Si no desea quedarse sin programador de riego, por tener que ausentarse y serle imprescindible, o considera que la avería sufrida es importante, extraiga la carátula con el circuito impreso, teclado, etc. de la caja, y entréguelo a su proveedor, el cual le entregará uno nuevo por el precio de 5.000 ptas. más 500 pts. por cada zona de riego.

Así un programador de 6 zonas, serán $5.000 + (6 \times 500) = 8.000$ pts.

Si está alejado de algún establecimiento donde pueda hacer el cambio, envíelo por correo o Agencia de Transportes al fabricante, acompañado del importe correspondiente mediante talón nominativo o giro postal (incluyendo fotocopia del resguardo).

Esta garantía es válida mientras se fabrique este modelo de programador.

Fabricado por

SAFE-RAIN, S.A. Ramón y Cajal, 15. Tno: 688 02 00 Fax: 686 34 88. Polígono Industrial. 28914 LEGANES (MADRID).

En cumplimiento del Art. 11 de la Ley 26/84 de 19 de Julio, para la Defensa del Consumidor.